

8.0 Pressen



Pressen

8.01

Ihre Vorteile:

- Wir liefern Pressen von 10 bis 150 Tonnen
- Alle Pressen sind mit V-Prismen ausgerüstet
- Sie können wählen zwischen Hand- oder Fusspumpe, ab 50 Tonnen elektrohydraulisch oder mit Handpumpe

 = lagergeführter Artikel

Pressen von OMA



Hydraulische Werkstattpresse (15 Tonnen)

- Seitwärts verstellbarer Presszylinder, Schnellvorlauf-Vorrichtung
- Verchromte Kolbenstange, automatische Kolbenrückführung
- Sicherheitsventil, Manometer
- Höhenverstellbare Arbeitsfläche
- Wird mit 2 Richtblöcken ausgeliefert
- Dornsätze als Option erhältlich

Technische Daten:

Presskraft: 15 t
 Höhe x Breite x Tiefe: 1310 x 930 x 500 mm
 Arbeitsbreite: 550 mm
 Max. Arbeitshöhe: 550 mm
 Max. Kolbenhub: 160 mm
 Seitliche Justierung: 370 mm
 Gewicht: 105 kg
 Dornsatz: T1000

Bestell-Nr. T3251



Hydraulische Werkstattpresse (15 Tonnen)


- Seitwärts verstellbarer Presszylinder, Schnellvorlauf-Vorrichtung
- Verchromte Kolbenstange, automatische Kolbenrückführung
- Sicherheitsventil, Manometer
- Höhenverstellbare Arbeitsfläche
- Wird mit 2 Richtblöcken ausgeliefert
- Dornsätze als Option erhältlich

Technische Daten:

Presskraft: 15 t
 Höhe x Breite x Tiefe: 1930 x 920 x 650 mm
 Arbeitsbreite: 550 mm
 Max. Arbeitshöhe: 1000 mm
 Max. Kolbenhub: 160 mm
 Seitliche Justierung: 370 mm
 Gewicht: 120 kg
 Dornsatz: T1000

Bestell-Nr. T3441

Kit Fusspumpe

Bestell-Nr. T988 




Hydraulische Werkstattpresse (20 Tonnen)

- Seitwärts verstellbarer Presszylinder
- Handhydraulische 2-stufige Pumpe und Fusspedal
- Verchromte Kolbenstange, automatische Kolbenrückführung
- Sicherheitsventil, Manometer, höhenverstellbare Arbeitsfläche
- Wird mit 2 Richtblöcken ausgeliefert
- Dornsätze als Option erhältlich

Technische Daten:

Presskraft: 20 t
 Höhe x Breite x Tiefe: 1900 x 950 x 500 mm
 Arbeitsbreite: 610 mm
 Max. Arbeitshöhe: 1000 mm
 Max. Kolbenhub: 160 mm
 Seitliche Justierung: 400 mm
 Gewicht: 140 kg
 Dornsatz: T945

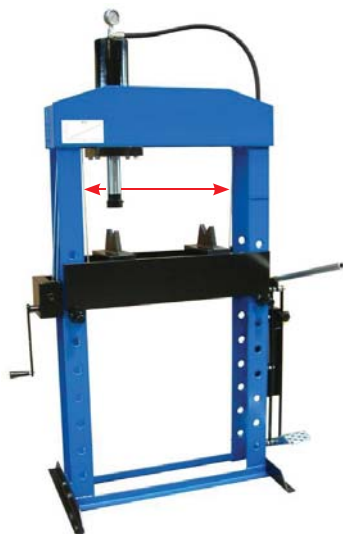
Bestell-Nr. T3451 

Kit Fusspumpe

Bestell-Nr. T988 



Pressen von OMA



Hydraulische Werkstattpresse (30 Tonnen)

- Seitwärts verstellbarer Presszylinder
- Handhydraulische 2-stufige Pumpe und Fusspedal
- Verchromte Kolbenstange, automatische Kolbenrückführung
- Sicherheitsventil, Manometer
- Höhenverstellbare Arbeitsfläche, Höhenverstellung der Arbeitsfläche mittels Winde
- Wird mit 2 Richtblöcken ausgeliefert
- Dornsätze als Option erhältlich

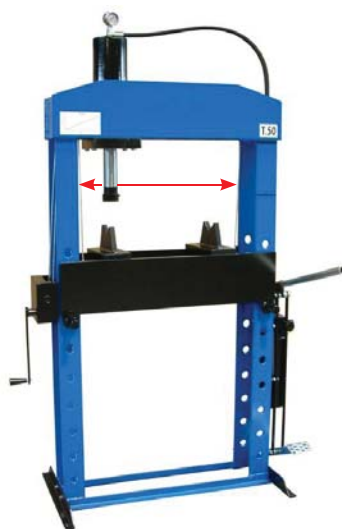
Technische Daten:

Presskraft: 30 t
 Höhe x Breite x Tiefe: 1980 x 1150 x 650 mm
 Arbeitsbreite: 710 mm
 Max. Arbeitshöhe: 1000 mm
 Max. Kolbenhub: 160 mm
 Seitliche Justierung: 450 mm
 Gewicht: 240 kg
 Dornsatz: T995

Bestell-Nr. T3281

Kit Fusspumpe

Bestell-Nr. T988 




Hydraulische Werkstattpresse (50 Tonnen)

- Seitwärts verstellbarer Presszylinder
- Handhydraulische 2-stufige Pumpe und Fusspedal
- Verchromte Kolbenstange, automatische Kolbenrückführung
- Sicherheitsventil, Manometer
- Höhenverstellbare Arbeitsfläche, Höhenverstellung der Arbeitsfläche mittels Winde
- Wird mit 2 Richtblöcken ausgeliefert
- Dornsätze als Option erhältlich

Technische Daten:

Presskraft: 50 t
 Höhe x Breite x Tiefe: 2200 x 950 x 500 mm
 Arbeitsbreite: 780 mm
 Max. Arbeitshöhe: 1000 mm
 Max. Kolbenhub: 160 mm
 Seitliche Justierung: 400 mm
 Gewicht: 350 kg
 Dornsatz: T998

Bestell-Nr. T3431 

Kit Fusspumpe

Bestell-Nr. T988 



Elektrohydraulische Werkstattpresse (50 Tonnen)

- Elektrohydraulische Pumpe
- Steuerung über Hydraulikeinheit
- Verchromte Kolbenstange, automatische Kolbenrückführung
- Sicherheitsventil, Manometer
- Höhenverstellung der Arbeitsfläche mittels Winde
- Wird mit 2 Richtblöcken ausgeliefert

Technische Daten:

Presskraft: 50 t
 Stromversorgung: 400 V
 Motorleistung: 1,5 kW
 Höhe x Breite x Tiefe: 2290 x 1350 x 650 mm
 Arbeitsbreite: 790 mm
 Max. Arbeitshöhe: 1050 mm
 Max. Kolbenhub: 250 mm
 Gewicht: 420 kg
 Dornsatz: T996

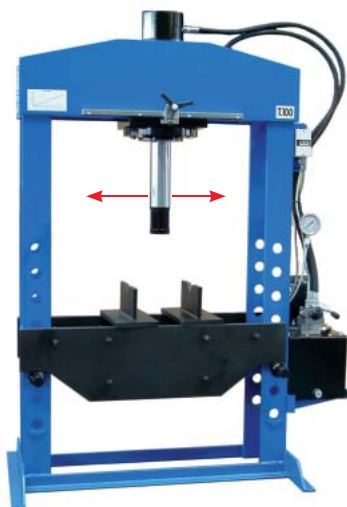
Bestell-Nr. T3212

Mit seitlich verstellbarem Presszylinder

Seitliche Justierung 520 mm

Bestell-Nr. T3351

Pressen von OMA



Elektrohydraulische Werkstattpresse (100 Tonnen)

- Elektrohydraulische Pumpe
- Steuerung über Hydraulikeinheit
- Verchromte Kolbenstange, automatische Kolbenrückführung
- Sicherheitsventil, Manometer
- Höhenverstellung der Arbeitsfläche mittels Winde
- Wird mit 2 Richtblöcken ausgeliefert

Technische Daten:

Presskraft: 100 t
 Stromversorgung: 400 V
 Motorleistung: 1,5 kW
 Höhe x Breite x Tiefe: 2280 x 1600 x 850 mm
 Arbeitsbreite: 1030 mm
 Max. Arbeitshöhe: 1000 mm
 Max. Kolbenhub: 320 mm
 Gewicht: 950 kg
 Dornsatz: T948

Bestell-Nr. T3206

Mit seitlich verstellbarem Presszylinder

Seitliche Justierung 650 mm

Bestell-Nr. T3341



Elektrohydraulische Werkstattpresse (150 Tonnen)

- Elektrohydraulische Pumpe
- Steuerung über Hydraulikeinheit
- Verchromte Kolbenstange, automatische Kolbenrückführung
- Sicherheitsventil, Manometer
- Höhenverstellung der Arbeitsfläche mittels Winde
- Wird mit 2 Richtblöcken ausgeliefert

Technische Daten:

Presskraft: 150 t
 Stromversorgung: 400 V
 Motorleistung: 1,5 kW
 Höhe x Breite x Tiefe: 2450 x 1950 x 1000 mm
 Arbeitsbreite: 1020 mm
 Max. Arbeitshöhe: 1020 mm
 Max. Kolbenhub: 400 mm
 Gewicht: 1650 kg
 Dornsatz: T948

Bestell-Nr. T3401

Mit seitlich verstellbarem Presszylinder

Seitliche Justierung 600 mm

Bestell-Nr. T3361

Hydraulische Standpressen 10 bis 15 t

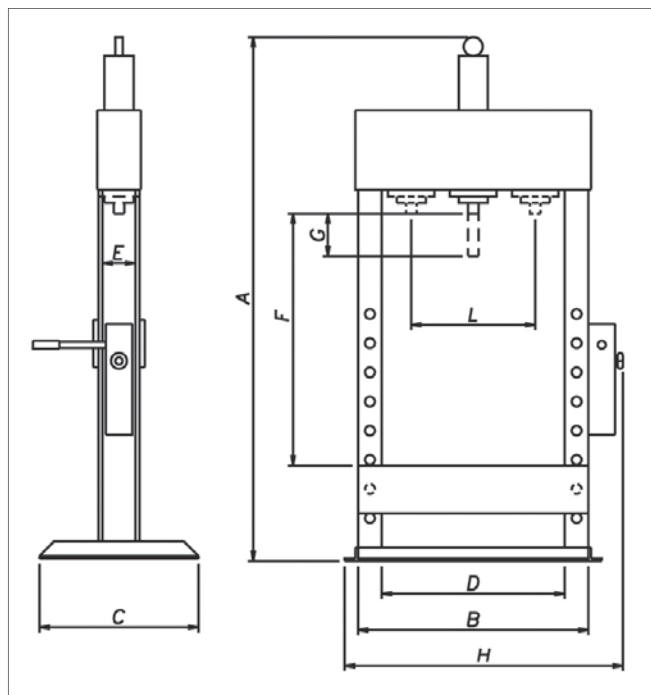
Typ 650B - T3251

	650B	T3251
A	1250	1350
B	620	690
C	500	500
D	500	550
E	150	150
F	500	550
G	160	160
H	820	900
L	300	340
kg	90	105



Prismensatz

650B = R1663
T3251 = R1664



Sonderzubehör



Abdrückplatte

650B = T989
T3251 = T990



Stempelset
Ø 29, 24, 18, 14, 10, 5

650B = T999
T3251 = T1000

Hydraulische Säulen- Werkstattpressen 10 bis 50 t

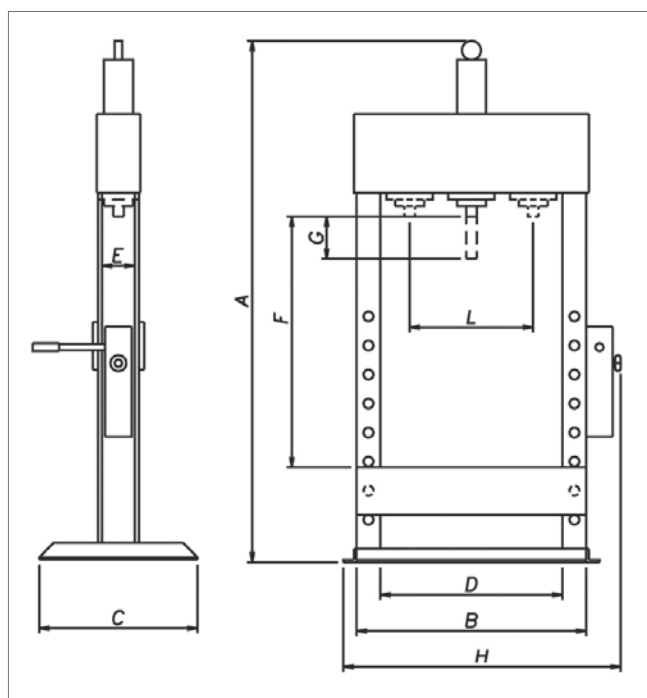
Typ 651B - T3441 - T3451 - 655B - T3281 - T3431

	651B	T3441	T3451	655B	T3281	T3431
A	1880	1880	1900	1900	1980	2200
B	620	690	770	770	890	980
C	600	600	600	600	600	700
D	500	550	610	610	710	780
E	150	150	150	150	150	165
F	1000	1000	1000	1000	1000	1000
G	160	160	160	160	160	160
H	820	900	950	950	1150	1250
L	300	340	380	380	450	500
kg	100	120	140	160	230	350



Prismensatz

651B = R1663
 T3441-T3451 = R1664
 655B-T3281 = R1T3212
 T3431 = R1T3206



Sonderzubehör



Abdrückplatte

651B = T989
 T3441-T3451 = T990
 655B-T3281 = T991
 T3431 = T992



Stempelset
 Ø 29, 24, 18, 14, 10, 5

651B = T999
 T3441 = T1000
 T3451 = T945
 655B-T3281 = T995
 T3431 = T998

Hydraulische Säulen-Werkstattpressen 15 bis 50 t

Typ 653S - 654S - 656S - 658S

	653S	654S	656S	658S
A	1700	1750	1920	2250
B	810	870	990	990
C	650	650	650	650
D	630	690	790	790
E	180	180	200	210
F	1000	950	1030	1000
G	150	160	160	150
H	950	1010	1240	1400
L	400	450	550	500
kg	180	210	360	390

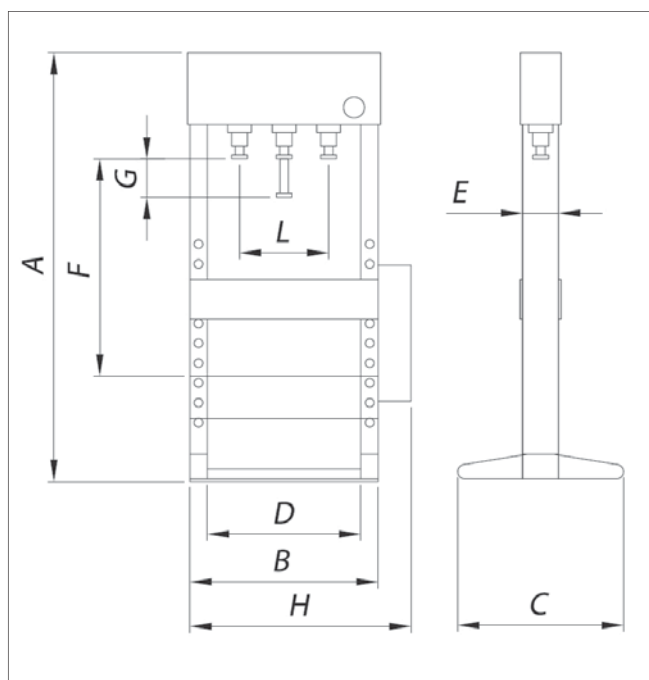


656S
658S



Prismensatz

653S-654S = R0071
656S-658S = R0072



Sonderzubehör



Abdrückplatte

653S-654S = T911
656S = T912
658S = T913



Stempelset
Ø 29, 24, 18, 14, 10, 5

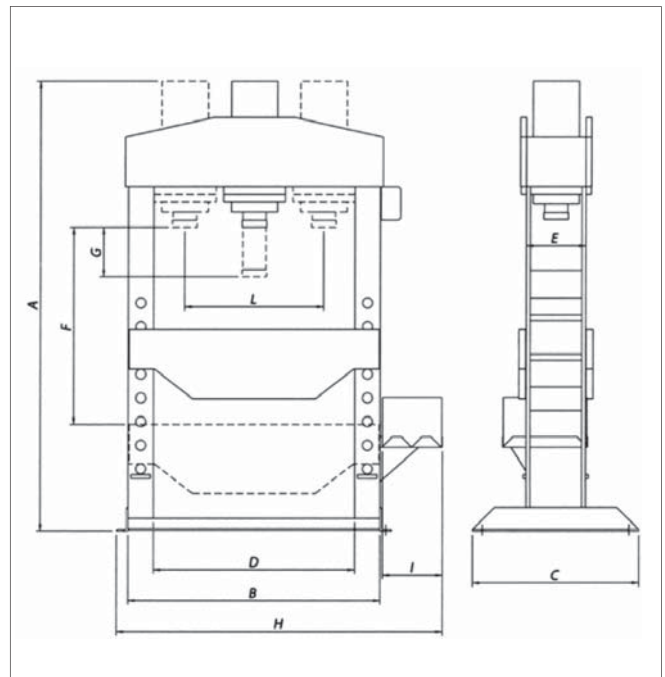
653S = T945
654S = T946
656S = T947
658S = T1003

Hydraulische Standpressen mit Motorantrieb 50 bis 150 t

Typ T3212 - T3206 - T3401 - T3351 - T3341 - T3361

	T3212	655B	T3206	T3341	T3401	T3401B
A	2290	2290	2280	2280	2450	2450
B	985	985	1290	1290	1440	1440
C	650	650	850	850	1000	1000
D	790	790	1030	1030	1020	1020
E	210	210	305	305	360	360
F-	65	65	240	240	230	230
F+	1050	1050	1000	1000	1020	1020
G	250	250	320	320	400	400
H	1350	1350	1600	1600	1950	1950
I	350	350	350	350	550	550
L	-	520	-	650	-	600

	T3212/T3351	T3206/T3341	T3401/T3401B
Leistung	1,5 kW	1,5 kW	1,5 kW
Öldurchflussmenge	8,8/1,4 l/min.	15,4/2,1 l/min.	21/2,3 l/min.
Hubkapazität des Kolbens	250 mm	320 mm	400 mm
Geschwindigkeit des Kolbens	10/1,5 Mms	10/1,5 Mms	10/1 Mms
Gewicht	430 kg	980 kg	1680 kg



Prismensatz

T3212-T3351 = R0073
 T3206-T3341 = R0074
 T3401-T3401B = E0228

Sonderzubehör



Abdrückplatte

T3212-T3351 = T913
 T3206-T3341 = T941
 T3401-T3401B = T1029



Stempelset
 Ø 29, 24, 18, 14, 10, 5

T3212-T3351 = T1003
 T3206-T3341-T3401-T3401B = T948